

ROBUS®

TRIUMPH EXPRESS 4/6 DUAL WATTAGE IP65 FIRE RATED DOWNLIGHT CCT4 2 PART CONNECTOR WHITE TRIM

RTEX-01

PLEASE READ INSTRUCTION BEFORE COMMENCING INSTALLATION AND RETAIN FOR FUTURE REFERENCES.

! Electrical products can cause death or injury, or damage to property. The Installation must be carried out by a qualified electrician.

Note:

Product technical information and specification may change over time without prior notification. For the latest technical information please visit our web site www.robust.com or robusdirect.com

-20°C < Ta < +40°C, 220-240V ~ 50/60Hz, Class II, IP65 Suitable for mounting on a normally flammable surface.

See website for compatible dimmer list: www.robust.com

Installation

- Ensure mains supply is switched off before commencing work.
- Possible to change the trims and various trim options available.as listed below.
- Before cutting, ensure that the hole does not impinge on joists, pipe work, cables or other building services.
- This luminaire requires a round hole Ø65-70mm to be cut into the ceiling for correct installation.
- Connect supply cable to the terminal in the female set of the 2-part connector: L – Brown, N –Blue and Yellow/Green - Earth. Connect the 2-parts connector securely to get fix their interlock tabs.
- Select wattage (4W or 6W) and colour temperature (3000K, 4000K, 5000K or 6500K) by moving the switch as per fig. 1. Note: Do not change wattage and colour temperature when the fitting is on!
- Insert the 2 parts connector through the cut out followed by holding retention spring vertically against the heat sink, push fitting through the cut-out until the springs come down on the upper side of the plasterboard. Ensure that the fitting is secure and the bezel is tight against the ceiling.

Accessories:

RTEXTRIM-03: Chrome trim; RTEXTRIM-04: Black trim;

RTEXTRIM-13: Brushed Chrome trim

The luminaire may be covered with mineral wool thermal insulation of the type described in EN 13162:2015. If the installer wishes to use loose insulation or foam spray over insulation, they must use a bell shaped insulation cover over the luminaire. Although the fitting may be safely covered with insulation material, we recommend that the luminaire be abutted to but not covered with insulation material in order to maximise the lifetime of the luminaire. Luminaire lifetime can be maximised by maintaining as low an operating temperature as possible.

Downlights listed are tested in 30, 60 and 90 minute ceiling types using EN 1365-2.2014 test method. For a list of tested ceiling types please contact Robus Technical Department. Minimum spacing of 500mm between downlights must be maintained or no more than 2 downlights within a 1m² area.

Market Surveillance:

LS Code of energy efficiency Class F. RTEX-LS

Use flat head screwdriver to prise open driver housing.

Remove screws and remove driver (SCG). Twist and remove trim. Remove cover and lens. Remove screws and take out LED PCB (LS).

Information for the Product user:

- Please note the requirement to dispose of Waste Electrical & Electronic Equipment separately from household waste (WEEE marked with crossed out wheelie bin symbol).
- Please consider your role in contributing to re-use and recycling by returning this product at end of life to a collection centre for waste electrical equipment or a Civic Amenity site, or to a retail outlet from which you are purchasing a replacement.
- This equipment may contain substances that are hazardous to health and the environment if disposed of carelessly. It is important that it is separated from normal household waste and recycled in the WEEE chain.
- The "crossed out wheelie bin symbol" on a product indicates this equipment must not be disposed of in normal household waste, but should be disposed of according to local WEEE regulations.

ROBUS®

TRIUMPH EXPRESS 4/6 DUAL WATTAGE IP65 BRANDWERENDE DOWNLIGHT CCT4, 2-DELIGE CONNECTOR, WITTE SIERLIJST

RTEX-01

LEES DE INSTRUCTIES VOORDAT U BEGINT MET DE INSTALLATIE EN HOU ZE BIJ VOOR LATER.

! Elektrische producten kunnen de dood of letsel veroorzaken of eigendommen beschadigen. De installatie dient te worden uitgevoerd door een erkende elektricien.

Opmerkingen:

Technische gegevens en specificaties van dit product kunnen zonder voorafgaande kennisgeving wijzigen. Ga voor de meest recente technische gegevens naar onze website www.robust.com of robusdirect.com

-20°C < Ta < +40°C, 220-240V ~ 50/60Hz, Klasse II, IP65

Geschikt voor montage op normal ontvlambare oppervlakte.

Raadpleeg de website voor compatibiliteitslijst van dimmers: www.robust.com

Installatie

- Zorg dat het lichtnet is uitgeschakeld voordat u begint.
- De sierlijsten kunnen worden aangepast, er zijn verschillende opties sierlijsten mogelijk zoals hieronder vermeld.
- Ga voordat u begint te snijden na dat u geen leidingen, kabels of andere voorzieningen van het gebouw kunt beschadigen.
- Deze armatuur vereist een rond gat met een diameter van 65-70 mm dat in het plafond moet worden uitgesneden voor een correcte installatie.
- Sluit de stroomkabel aan op de klem in het vrouwelijke deel van de 2-delige connector: L - Bruin, N - Blauw en Geel/Groen - Aarding. Sluit de 2-delige connector stevig aan om de vergrendelingslipjes vast te zetten.
- Selecteer het wattage (4W of 6W) en de kleurtemperatuur (3000K, 4000K, 5000K of 6500K) te selecteren door de schakelaar te verplaatsen zoals aangegeven in fig. 1.
- Opmerking: Wijzig het wattage en de kleurtemperatuur niet wanneer de armatuur aan is! 7. Steek de 2-delige connector door de uitsparing en houd vervolgens de borgveer verticaal tegen het koellichaam, duw de armatuur door de uitsparing totdat de veren de bovenkant van de gipsplaat raken. Zorg ervoor dat de armatuur goed vastzit en dat de rand strak tegen het plafond zit.
- Accessoires:** RTEXTRIM-03: chroom sierlijst; RTEXTRIM-04: Zwarte sierlijst; RTEXTRIM-13: Geborsted chroom sierlijst.

Het armatuur kan worden bedekt met thermische isolatie van minerale wol van het type dat wordt beschreven in EN 13162:2015. Als u gebruik wenst te maken van losse isolatie of schuim spray als isolatie, moet u een bel vormige isolatie cover over het armatuur gebruiken. Hoewel het armatuur veilig kan worden afgedekt met isolatiemateriaal, raden we aan het isolatiemateriaal ertegen te leggen maar het armatuur er niet mee te bedekken om de levensduur ervan te optimaliseren. De levensduur van het armatuur kan worden gemaximaliseerd door de bedrijfstemperatuur zo laag mogelijk te houden.

De vermelde downlights zijn getest in plafondtypes van 30, 60 en 90 minuten volgens de testmethode EN 1365-2.2014. Neem contact op met technische afdeling van Robus voor een lijst met geteste plafondtypes. Een minimale afstand van 500 mm tussen de downlights moet worden aangehouden of niet meer dan 2 downlights binnen een gebied van 1 m².

Markttoezicht: LS Code van energie-efficiëntie van Klasse F. RTEX-LS

Gebruik een platte kopschroevendraaier om de behuizing van de bestuurder open te prikken. Schroeven verwijderen en driver verwijderen (SCG). Draai en verwijder trim. Verwijder deksel en lens. Verwijder schroeven en verwijder LED PCB (LS).

Informatie voor de gebruiker van het product:

- Hou bij het verwijderen van afval rekening met de regeling voor afgedankte elektrische en elektronische apparatuur, gescheiden van gewoon huishoudelijk afval (AEEA, pictogram van een kliko met een kruis erdoorheen).
- Neem uw verantwoordelijkheid op het vlak van hergebruik en recycling door dit product aan het einde van zijn levenscyclus in te leveren bij een inleverpunt voor elektronisch afval, een milieupark of een winkel waar u een nieuw product koopt.
- Deze apparatuur kan stoffen bevatten die gevaarlijk zijn voor de gezondheid en het milieu indien ze onachtzaam wordt weggegooid. Het is belangrijk dat het gescheiden gehouden wordt van het normaal huishoudelijk afval en gerecycled wordt in het netwerk voor AEEA.
- Het pictogram van een kliko met een kruis erdoorheen op een product betekent dat dit apparaat niet samen met het gewone huishoudelijk afval mag worden weggegooid, maar dat het dient te worden verwijderd in overeenstemming met de lokale regelgeving voor AEEA (afgedankte elektrische en elektronische apparatuur).

ROBUS®

TRIUMPH EXPRESS, ZWEIFACHE SPANNUNG 4/6W, IP65, FEUERSICHERE DECKENEINBAULEUCHTE, CCT4, 2-TEILIGER STECKVERBINDER, WEISSE BLENDE

RTEX-01

LESEN SIE DIE ANLEITUNG, BEVOR SIE MIT DER INSTALLATION BEGINNEN, UND BEWAHREN SIE SIE FÜR DIE SPÄTERE VERWENDUNG AUF.

! Elektronikprodukte können Tod, schwere Verletzungen oder Sachschaden verursachen. Die Installation muss von einem Elektriker vorgenommen werden.

Hinweis:

Technische Produktinformationen und Angaben können sich im Lauf der Zeit ohne weitere Mitteilung ändern. Besuchen Sie unsere Webseite www.robust.com oder robusdirect.com für aktuelle technische Informationen.

-20°C < UT < +40°C, 220-240V ~ 50/60Hz, Klasse II, IP65

Geeignet zur Montage auf einer brennbaren Fläche

Siehe Webseite für die Dimmer-Kompatibilitätsliste: www.robust.com

Installation

- Vergewissern Sie sich, dass die Stromzufuhr ausgeschaltet ist, bevor Sie mit der Installation beginnen.
- Es besteht die Möglichkeit, die Blenden zu ändern. Es sind verschiedene Optionen für Blenden verfügbar, wie unten aufgeführt.
- Vergewissern Sie sich vor dem Ausschneiden, dass das Loch keine Rohre, Leitungen oder andere Haustechnik beschädigt.
- Für den korrekten Einbau dieser Leuchte muss eine runde Öffnung mit einem Durchmesser von 65-70 mm Ø in die Decke geschnitten werden.
- Schließen Sie das Stromkabel an die Klemme im Buchsensatz des zweiteiligen Steckverbinders an: L–Braun, N–Blau und Gelb/grün–Erde. Verbinden Sie den 2-teiligen Steckverbinder sicher, um, die Verriegelungslaschen zu fixieren.
- Wählen Sie die Wattzahl (4W oder 6W) und die Farbtemperatur (3000K, 4000K, 5000K oder 6500K) zu wählen, indem Sie den Schalter wie in Abb. 1 gezeigt bewegen. Hinweis: Ändern Sie die Wattzahl und die Farbtemperatur nicht bei eingeschalteter Leuchte!
- Führen Sie den zweiteiligen Steckverbinder durch die Ausschnittöffnung und halten Sie die Haltefeder senkrecht gegen den Kühnkörper, schieben Sie die Leuchte durch den Ausschnitt, bis die Haltefedern auf der Oberseite der Gipsplatte anliegen. Achten Sie darauf, dass die Leuchte sicher sitzt und dass die Einfassung bündig an der Decke abschließt.
- Zubehör: RTEXTRIM-03: Chrom-Blende; RTEXTRIM-04: Schwarze Blende; RTEXTRIM-13: Gebürstetes Chrom-Blende

Die Leuchte kann mit einer Isolierung aus Mineralwolle abgedeckt werden, der entsprechende Typ ist in EN 13162:2015 beschrieben. Wenn zusätzlich lose Isolierung oder Schaumisolierung verwendet werden soll, muss eine glockenförmige Isolierung verwendet werden. Auch wenn die Lampe mit Isolierungsmaterial gesichert ist, empfehlen wir, die Leuchte so zu installieren, dass sie nirgendwo anstößt und nicht abgedeckt ist, um die Lebensdauer der Lampe zu maximieren. Die Lampe-Lebensdauer kann maximiert werden, wenn Sie die Betriebstemperatur so gering wie möglich halten.

Die aufgelisteten Deckeneinbauleuchten wurden nach der Prüfmethode EN 1365-2.2014 jeweils 30, 60 und 90 Minuten in verschiedenen Deckentypen getestet. Für eine Liste der getesteten Deckentypen wenden Sie sich bitte an die technische Abteilung von Robus. Zwischen den Deckeneinbauleuchten muss ein Mindestabstand von 500 mm eingehalten werden bzw. es dürfen nicht mehr als 2 Leuchten auf einer Fläche von 1 m² installiert werden.

Marktüberwachung: LS Code' der Energieeffizienz der Klasse F. RTEX-LS

Verwenden Sie flachen Kopf Schraubendreher, um offene Sadergehäuse zu prise. Entfernen Sie Schrauben und entfernen Sie treiber (SCG).Drehen und entfernen Trimmung. Entfernen Sie Abdeckung und Linse. Entfernen Sie Schrauben und nehmen Sie LED PCB (LS).

Informationen für den Benutzer:

- Beachten Sie, dass die Entsorgung von ausgedienten Elektro- und Elektronikgeräten getrennt vom Hausmüll erfolgen muss (die Geräte sind mit dem Symbol einer durchgestrichenen Tonne gekennzeichnet).
- Beachten Sie Ihre Rolle im Wiederverwendungs- und Recycling-Zyklus, indem Sie dieses Produkt am Ende der Nutzungsdauer bei einer Sammelstelle für Elektronikaltgeräte oder einer städtischen Müllkippe, oder einer Verkaufsstelle, wo Sie einen Ersatz besorgen, entsorgen.
- Dieses Gerät kann Substanzen enthalten, die gesundheits- und umweltschädlich sind, falls sie achtlos entsorgt werden. Es ist wichtig, dass es vom normalen Hausmüll getrennt und in der Kette der Elektro-Altgeräte recycelt wird.
- Das „durchgestrichene Tonnen-Symbol“ auf einem Produkt bedeutet, dass dieses Gerät nicht mit dem normalen Hausmüll, sondern gemäß der Entsorgungsvorschriften für Elektro-Altgeräte entsorgt werden muss.

ROBUS®

TRIUMPH EXPRESS 4/6 DVOJNA MOČ IP65 OGNJEVARNA STROPNA LUČ CCT4 2 PRIKLJUČEK ZA DEL BELA OBROBA

RTEX-01

PRED MONTAŽO SKRBNO PREBERITE NAVODILA ZA UPORABO IN JIH SHRANITE NA VARNO MESTO, SAJ JIH BOSTE POZNEJEMORDA ŠE POTREBOVALI.

! Električne naprave lahko povzročijo telesne poškodbe, smrt in materialno škodo. Priklp sme izvesti le strokovnjak za elektrotehniko.

Opomba:

Pridržujemo si pravico do sprememb proizvodna in tehničnih specifikacij brez predhodnega obvestila. Za najnovejše tehnične informacije obiščite našo spletno stran www.robust.com ali robusdirect.com.

-20 °C < Ta < +40 °C, 220-240 V ~ 50/60 Hz, razred II, IP65

Primerno z a montažo na vnetljivo površino.

Seznam združljivih zatemnilnikov je na www.robust.com

Inštalacija

- Pred začetkom dela obvezno izključite omrežno napajanje.
- Obrobe lahko spremenite; na voljo je več obrob, kot so navedene v nadaljevanju.
- Pređen zavrtate, pregledjte, da z vrtnanjem ne boste poškodovali spojev, cevi, kablov ali druge skrite stavbne inštalacije.
- Za pravilno inštalacijo tega svetila je treba v stropu narediti okroglo luknjo Ø 65-70 mm.
- Povežite napajalni kabel na sponko v ženskem delu dvodelnega konektorja: L – rjava, N – modra in zeleno-rumena – zemlja Priključite dvodelni konektor, tako da se staknejo notranji jezički.
- Nastavite moč (4 ali 6 W) in izberete barvno temperaturo (3000 K 4000 K 5000 K ali 6500 K) tako, da prekopite stikalo, kot kaže sl. 1. Pomni: Ne spreminjati moči ali barvne temperature, medtem ko je svetilo vključeno!
- Vstavite dvodelni konektor skozi izrez, nato pridržite zadrževalno vzmet navpično ob ponor toplote in pritisnite fitting skozi izrez, tako da vzmet izstopi na zgornji strani mavčne plošče. Preverite, da je fitting trdno nameščen in faseta nameščena tesno ob strop.

Priključki: RTEXTRIM-03: kromirana obroba; RTEXTRIM-04: Črna obroba; RTEXTRIM-13: Brušeni krom obroba

Svetilka je lahko prekrita z izolacijo iz mineralne volne, ki je opisana v Standardu EN 13162:2015. Če želi monter uporabiti ohlapno izolacijo ali razpršilo s peno, mora svetilko zaščitiiti z izolacijskim pokrovom v obliki zvona. Čeprav je svetilka lahko varno prekrita z izolacijskim materialom, priporočamo, da je svetilka samo prisionjena ob izolacijski material in ne prekrita, saj se tako podaljšuje življenjska doba svetilke. Življenjsko dobo svetilke je mogoče podaljšati tudi z vzdrževanjem čim nižje delovne temperature.

Navedena stropna svetila so preizkušana v 30, 60 in 90-minutnih stropnih vrstah z metodo EN 1365-2.2014. Seznam preizkušenih stropnih vrst dobite na servisu Robus. Obvezen razmik med stropnimi svetili je 500 mm ali v območje 1 m2 je dovoljeno inštalirati mask. dve stropni svetili.

Nadzor Trga:

(LS) Šifra svetlobnega vira' z energijsko učinkovitostjo razreda F. RTEX-LS

S ploščatim izvijačem odprite na trdo ohišje gonilnika. Odstranite vijake in gonilnik (SCG). Zvijte in odstranite oblogo. Odstranite pokrov in lečo. Odstranite vijake in vzemite ven LED PCB (LS).

Informacije za uporabnika:

- Upošteвайте predpise o odstranjevanju odpadne električne in elektronske opreme – proizvodni ni dovoljeno odstraniti med gospodinjске odpadke (OEEO s simbolom: prekižžani zabojsnik za odpadke na kolesih).
- Prispevajte k varovanju okolja in omogočite reciklažo proizvoda – po koncu njegove življenjske dobe ga predajte pristojnemu zbirnemu centru za odpadke ali vrnite trgovcu, pri katerem ste ga kupili.
- Ta oprema lahko vsebuje snovi, ki so v primeru malomarnega ravnanja nevarne za zdravje in okolje. Pomembno je, da proizvod ločite od drugih gospodinjjskih odpadkov in ga predate v reciklažo (OEEO).
- Simbol »prekižžani zabojsnik za odpadke na kolesih« na proizvodu pomeni, da tega proizvoda ni dovoljeno odstraniti med običajne gospodinjjske odpadke, temveč skladno s predpisi o OEEO.

**SPOT ENCASTRÉ TRIUMPH EXPRESS, DOUBLE PUISSANCE 4/6 W
IP65, RÉSISTANT AU FEU, CCT4, CONNECTEUR EN 2 PARTIES,
GARNITURE BLANCHE**

RTEX-01

VEUILLEZ LIRE LES INSTRUCTIONS AVANT DE COMMENCER L'INSTALLATION ET CONSERVEZ-LES POUR TOUTES UTILISATIONS FUTURES.

Les produits électriques peuvent causer la mort, de graves blessures ou des dégâts matériels. L'installation doit être effectuée par un électricien qualifié.

Remarque :

Les informations techniques et caractéristiques peuvent changer au fil du temps sans notification préalable. Pour rester informé de ces possibles modifications, veuillez consulter le site internet www.robust.com ou robustdirect.com.

-20°C < T_a < +40°C, 220-240V ~ 50/60Hz, Classe II, IP65

Approprié pour un montage sur une surface normalement inflammable.

Veuillez consulter la liste des dimmers compatibles sur notre site web: www.robust.com

Installation

1. Vérifiez que l'alimentation est coupée avant de commencer l'installation.
2. L'enjoliveur est proposé en différentes options comme indiqué ci-dessous
3. Avant de percer, assurez-vous de l'absence de risque d'impact contre la charpente, la tuyauterie, les câbles ou d'autres équipements du bâtiment.
4. L'installation de ce luminaire requiert de découper une ouverture Ø65-70 mm dans le plafond.
5. Connectez le câble d'alimentation à la borne femelle du connecteur en deux parties : L – Brun, N –Bleu et Jaune/Vert - Terre. Raccordez fermement les deux parties du connecteur pour verrouiller les onglets de sécurité.
6. Sélectionnez la puissance (4 W ou 6 W) et la température de couleur désirée (3000 K, 4000 K, 5000 K ou 6500 K) à l'aide du commutateur comme illustré en figure 1.

Remarque : Ne pas modifier la puissance ni la température de couleur quand le luminaire est allumé !

7. Insérez le connecteur en deux parties dans la découpe et maintenez le ressort de retenue verticalement contre le radiateur. Insérez le luminaire dans la découpe jusqu'à ce que le ressort descende contre la face supérieure de la plaque de plâtre. Vérifiez que le luminaire est correctement accroché et que l'enjoliveur est appliqué contre le plafond.

Accessoires : RTEXTRIM-03 : Enjoliveur chromé; RTEXTRIM-04 : Enjoliveur noirs; RTEXTRIM-13 : Enjoliveur Chrome Brush.

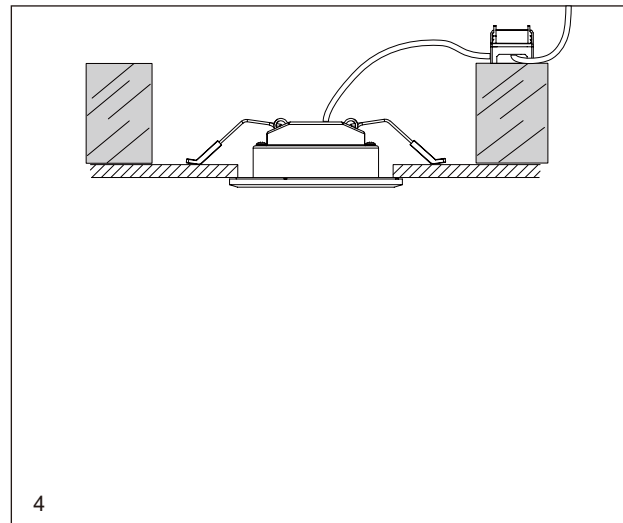
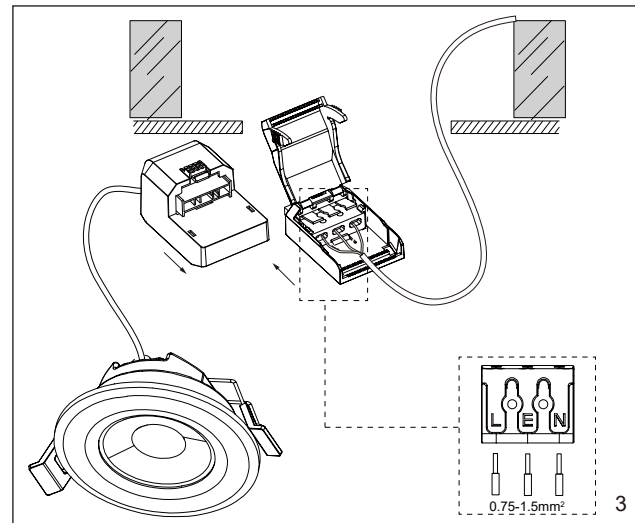
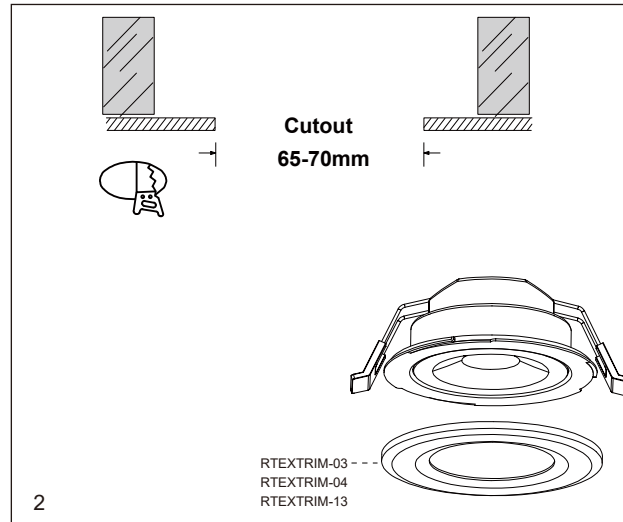
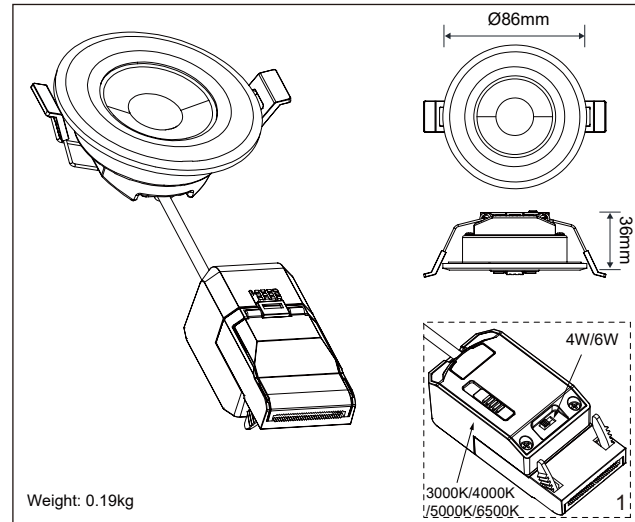
Le luminaire peut être recouvert d'isolant thermique en laine minérale comme celui décrit par la norme EN 13162:2015. Si l'installateur souhaite utiliser de l'isolant en vrac ou de la mousse isolante, il doit poser une couverture isolante en forme de cloche au-dessus du luminaire. Bien que le luminaire puisse être recouvert sans danger avec un matériau d'isolation, il est préférable que le luminaire soit entouré et non pas recouvert de matériau isolant afin de maximiser sa durée de vie. La durée de vie d'un luminaire peut être optimisée en maintenant une température de fonctionnement aussi basse que possible.

Les spots encastrés figurant sur la liste sont soumis aux essais de résistance au feu des éléments porteurs de 30, 60 et 90 minutes établis par le protocole EN 1365-2:2014. La liste des types de plafonds soumis à ces essais est disponible auprès du Service technique Robus. Respectez une distance minimale de 500 mm entre les spots ou un nombre maximal de 2 spots par m² de plafond.

Surveillance du Marché: LS Codex» d'efficacité énergétique de Classe F. RTEX-LS Utilisez un tournevis à tête plate pour ouvrir le boîtier du driver. Retirez les vis et retirez le driver (SCG). Tournez et retirez la collerette. Retirez le couvercle et la lentille. Retirez les vis et retirez le PCB LED (LS).

Informations pour l'utilisateur du produit :

1. Veuillez, s'il vous plaît, noter l'importance de disposer des Déchets d'Équipement Électriques et Electroniques séparément des déchets ménagers (DEEE représenté par une poubelle barrée d'une croix).
2. Veuillez tenir compte de l'importance de votre contribution à la réutilisation et au recyclage de ce produit en fin de vie en le retournant dans un centre de collecte de déchets des équipements électriques ou dans le point de vente à partir duquel vous effectuez l'achat du produit de remplacement.
3. Cet équipement peut contenir des substances dangereuses pour la santé et l'environnement s'il est jeté n'importe où. Il est important de le séparer des ordures ménagères et de le recycler dans une consigne DEEE appropriée.
4. La "poubelle barrée d'une croix" présent sur le produit indique que cet appareil ne doit pas être jeté dans les ordures ménagères mais doit être éliminé conformément à la réglementation DEEE locale.



IT: AVVERTENZA – I dispositivi elettrici possono causare lesioni gravi o la morte o danneggiare l'apparecchio. In caso di dubbi sull'installazione o sull'utilizzo di questo prodotto, consultare un elettricista competente. Assicurarsi che l'alimentazione principale sia spenta prima di effettuare interventi.

EST: HOIATUS! Elektritooted võivad põhjustada surma, rasked vigastusi või varakahjustusi. Kui teil on toote paigaldamisel või kasutamisel kahtlusi, küsige nõu asjatundlikult elektrikult. Enne töö alustamist veenduge, et elektrivool oleks välja lülitatud.

SLK: UPOZORNENIE - Elektrické výrobky môžu spôsobiť smrť, vážne zranenie alebo škodu na majetku. Ak máte akékoľvek pochybnosti o inštalácii tohto výrobku, poraďte sa s kvalifikovaným elektrikárom. Pred začatím práce skontrolujte, že je hlavný zdroj

L.E.D Lighting & Electrical Distribution Group Ltd
IRE: Nangor Road, Dublin 12, D12 E7VP, Ireland
UK: Bracknell Enterprise & Innovation Hub, Ocean House, 12th Floor, The Ring, Bracknell, Berkshire RG12 1AX, UK
Tel: +353 1 7099000
Fax: +353 1 7099060
Email: info@robust.com
Website: www.robust.com

